

DSP35

- ▶ 24 - místný LCD displej s tlačítky
- ▶ 5 vstupů
- ▶ Funkce automatického nastavení - ladění
- ▶ SAW filtry pro potlačení rušení LTE
- ▶ AGC pro každý kanál zvlášť
- ▶ 32 vysoce selektivních kanálových filtrů s možností kmitočtové konverze
- ▶ Napájení zesilovače i přes výstupní F kon.*
- ▶ Šasi zesilovače z kovového odlitku



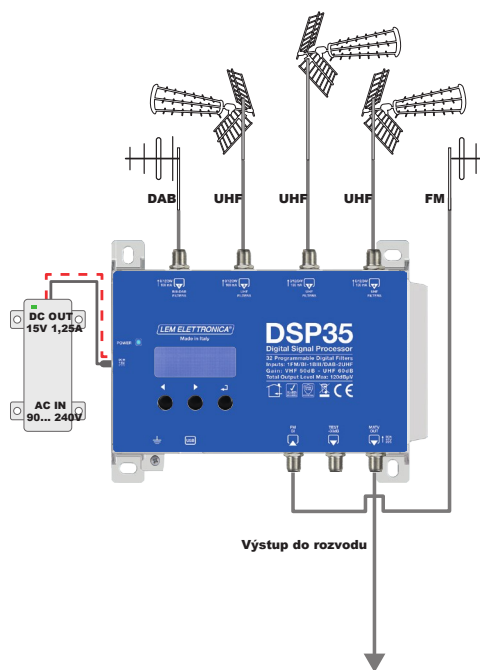
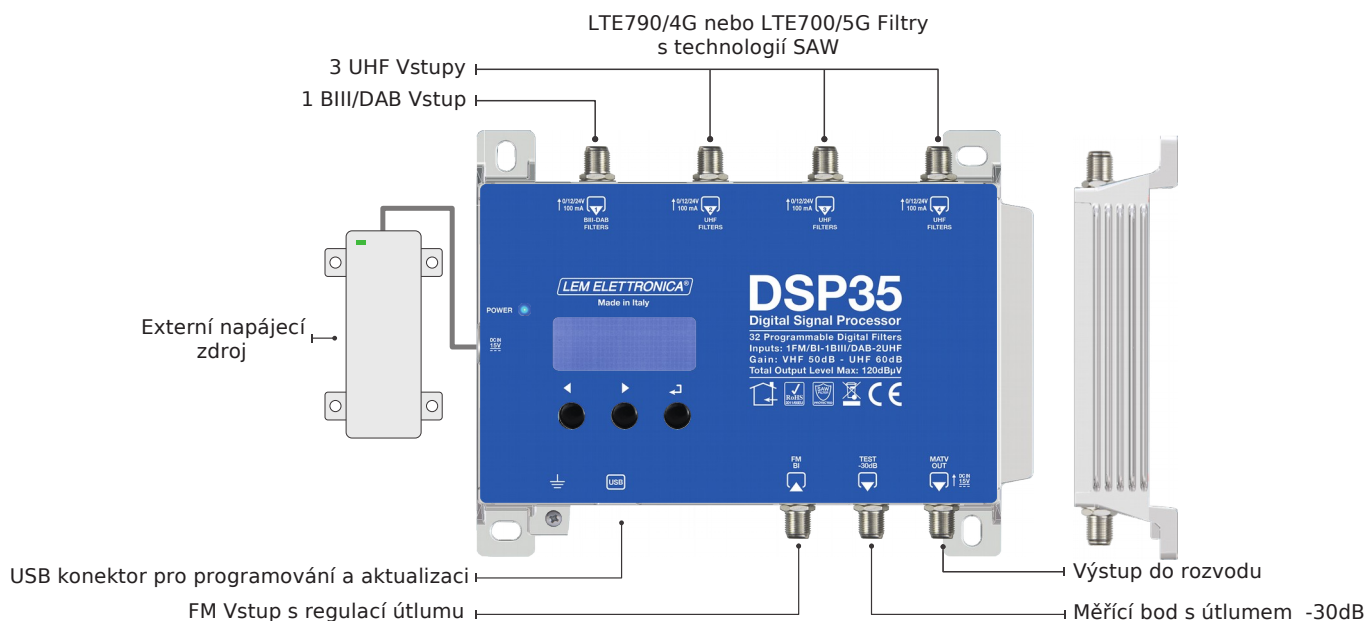
Programovatelný zesilovač s možností frekvenční konverze kanálů s vysoce selektivními filtry a ve velmi kompaktním provedení. 3 vstupy UHF + 1 VHF/DAB + 1 VKV FM, společně s vysokou výstupní úrovní vhodný pro velké a středně velké TV rozvody DVBT/T2.



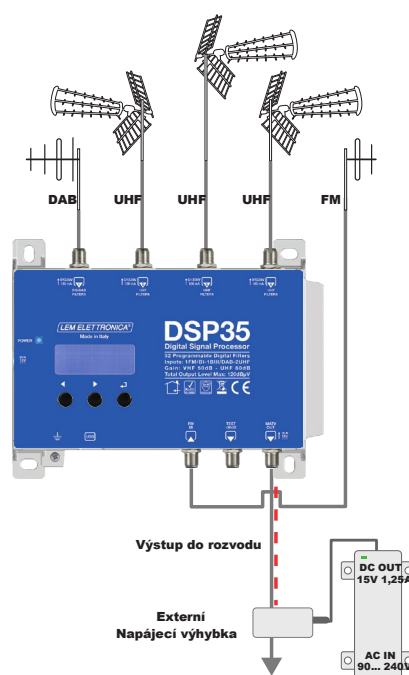
* pomocí samostatné napájecí výhybky

MODEL		DSP35-4G	DSP35-5G
Počet vstupů	5	1x FM; 1x BIII/DAB; 3x UHF	
Rozsah vstupních frekvencí	MHz	FM (40... 108) BIII (170... 230) / DAB (170... 240) UHF (470... 790)	FM (40... 108) BIII (170... 230) / DAB (170... 240) UHF (470... 694)
LTE filtrace		LTE790	LTE700
Počet kanálových filtrů		32	
Počet kanálů na filtr		1... 2	
Vstupní úroveň	dBμV	FM 35... 90 - BIII/DAB 40... 110 - UHF... 45... 100	
Rozsah vstupního útlumu pro BI/FM	dB	0/-12/-24	
Vstupní zesilovač pro pásmo BIII/DAB	dB	0/+20 (OFF/ON)	
Vstupní zesilovač pro pásmo UHF		0/+10 (OFF/ON)	
Rozsah AGC	dB	40 dB	
Selektivita filtrů	dB	35 @1MHz	
Rozsah šířky filtrů	MHz	6/7/8/9/10	
Zesílení v pásmu VHF	dB	50	
Zesílení v pásmu UHF	dB	60	
Rozsah nastavení výstupní úrovně	dBμV	90... 113	
Nastavení náklonu v pásmu BII/DAB	dB	0... -10	
Nastavení náklonu v pásmu UHF	dB	0... -5	
Max. Výstupní úroveň	dBμV	120 (IM3 DIN 45004B - 60 dBc)	
Max. Výstupní úroveň při 6 Multiplexech	dBμV	113	
Zpětný odraz IN/OUT	dB	>12	
Testovací výstup		1 (-30 dB)	
USB Konektor		USB 1.0 / 2.0 Type B	
Napájení předzesilovačů VHF-UHF		12V / 24V 100 mA	
Napájení a spotřeba zesilovače		15Vcc 0,53A - 8W	
Rozsah provozních teplot	°C	-5... 50	
Rozměry	mm	193 x 148 x 36	

DSP35 Popis připojení



Lokální napájení DSP35 přes DC vstup



Dálkové napájení DSP35 přes výstupní konektor

Možnosti nastavení zesilovače



Přímé programování
Pomocí vestavěného displeje a 3 tlačítek



Automatické programování / ladění
Funkce automatického programování Skenuje a detekuje signály DVB-T/T2 a každému multiplexu přiřadí jeden digitální filtr



Softwarové programování
Pomocí uživatelsky velmi příjemné a Přehledné aplikace LEM GUI určené Pro PC Windows i Android IOS. Všechny parametry lze nastavit, uložit, přenést a obnovit do dalšího zařízení